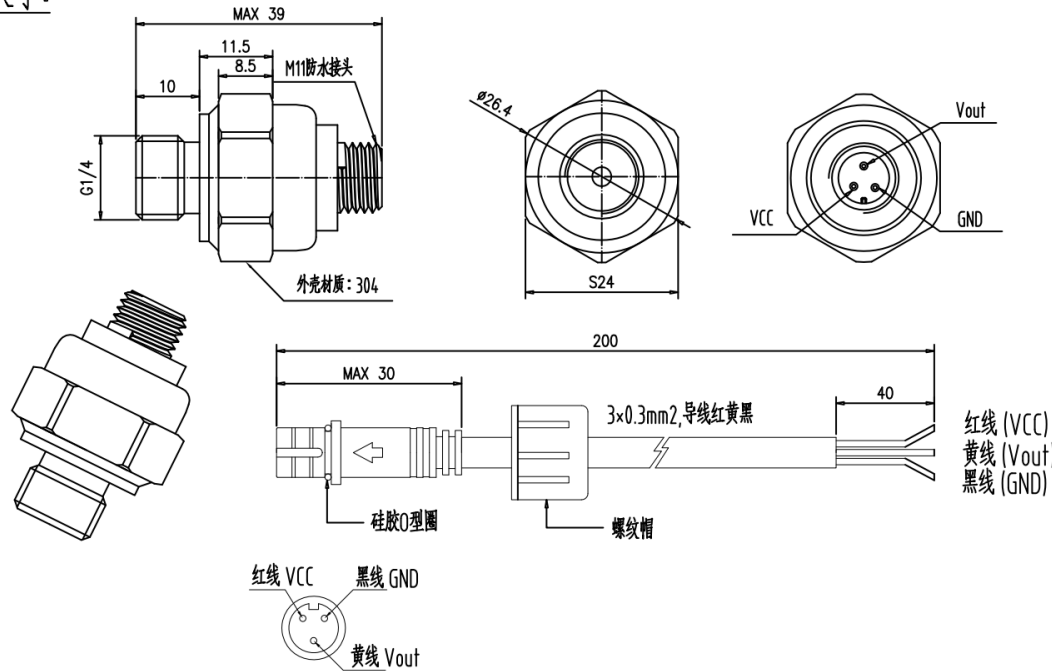


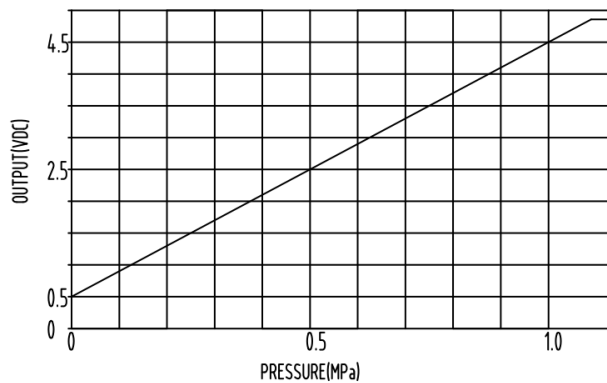
外型尺寸:



电气特性:

- 1、供电电压: 5 ± 0.25 VDC
- 2、供电电流: 10 mA MAX
- 3、工作压力: 0~1.0 MPa
- 4、输出电压: 0.5~4.5 VDC@5V
- 5、工作温度: $-30 \sim 105^\circ\text{C}$
- 6、测量误差: $\pm 1.0\%$ FS
- 7、过载压力: 1.5 MPa
- 8、破坏压力: 3.0 MPa
- 9、防护等级: IP67
- 10、过压保护: 16 VDC
- 11、反接保护: -16 VDC
- 12、温度漂移: $\pm 0.03\%$ FS/ $^\circ\text{C}$
- 13、测量介质: 洁净、无腐蚀性气体和液体

输出特性图:



压力与输出电压关系式:

$$V_{out} = VCC \times (0.8 \times P + 0.1)$$

Vout: 输出电压

VCC: 供电电压5V

P: 输入压力, 单位MPa

注释:		胜拓传感器(上海)有限公司	
编制日期	2019.8.27	如无特殊说明, 尺寸为毫米mm为单位, 角度以度 $^\circ$ 为单位	
校对日期	2019.8.29		
审核日期			
批准日期		重量	
		比例 2:1 页码 1/1	
		版本 1.0	
		规格: PTSN-013	
		名称: 压力传感器 PRESSURE SENSOR	